

MASCOT



高端技术

紧密关断



高可靠性

值得信赖

产品手册





关于MASCOT

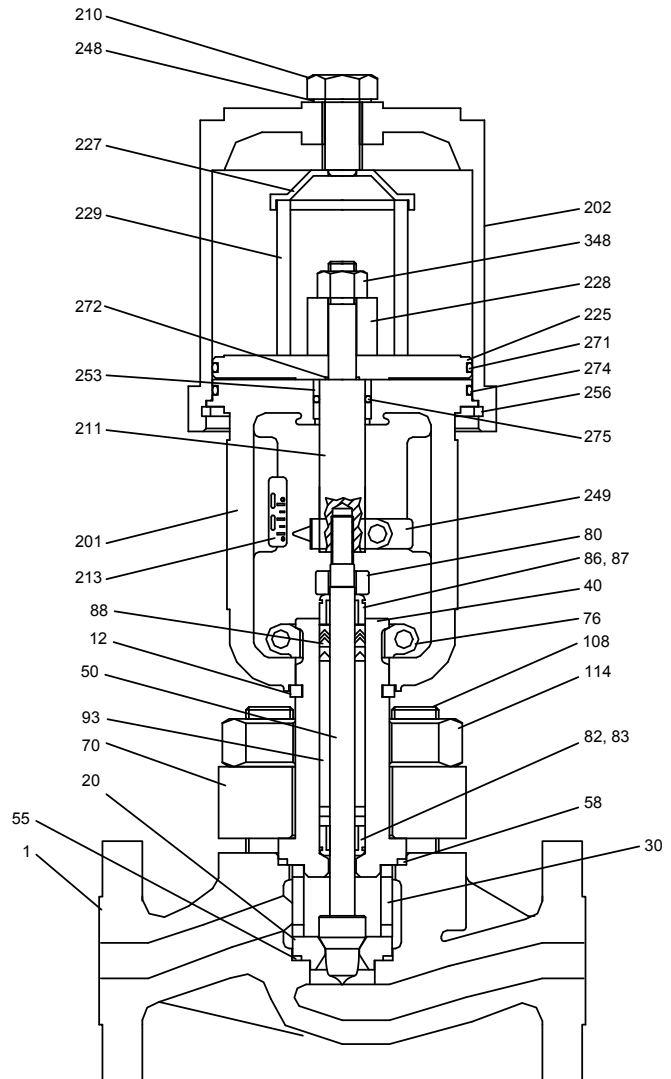
MASCOT是一家具有100多年生产工业过程用调节阀的世界顶级的制造商，我们充满活力的新团队能够充分理解您的一切要求。

我们的服务

凭借MASCOT在严酷工况和一般工况阀应用场合的经验和技
术，我们将以国际性的技术和切合实际的价格为您提供各种解决方案，以支持您所有的过程和控制需要。我们的销售和技术支持将确保你的要求得到满足。

我们的专长

- 值得依赖的设计知识
- 严酷工况应用场合的丰富经验
- 风险分析
- 最迅捷的供货，最快速的反应
- 培训和教育



1	阀体	201	支架
12	支架半环	202	气缸
20	阀座环	210	调节螺钉
30	阀座固定器	211	执行机构推杆
40	阀盖（标准）	213	行程刻度牌
50	阀塞	225	活塞
55	阀座环垫片	227	弹簧扣
58	阀盖垫片	228	执行机构推杆垫片
70	阀盖法兰	229	弹簧
76	支架夹	248	调节螺钉垫片
80	压盖法兰	249	阀杆夹
82	下导向衬套	253	支架衬套
83	下导向管	256	固定环
86	上导向衬套	271	活塞O形环
87	上导向护圈	272	活塞推杆O形环
88	填料	274	支架O形环
93	填料隔垫	275	执行机构推杆O形环
108	螺栓	348	执行机构推杆锁紧螺母
114	螺母		



基本服务

我们能提供：

- 严酷工况调节阀
- 一般工况调节阀
- 旋转式调节阀
- 执行机构和阀门定位器
- 蒸汽减热器
- 阻流阀

调节阀

GFLO	一般工况调节阀
GFLO VC	严酷工况调节阀
GFLO CAVFLO	防气蚀调节阀
GFLO MEGAFLO	降噪声调节阀
GFLO Y-BODY	高流量调节阀

旋转式调节阀

VFLO	流量特性V形球阀
DISKFLO	高性能偏心蝶阀
EFLO	偏心旋塞阀

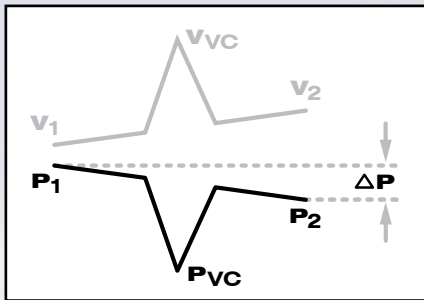
阀门定位器

HIFLO	气动阀门定位器 (3-15 psi)
HIFLO IP	电-气动阀门定位器 (4-20Ma)
YT2400	数字式阀门定位器 [Hart, Fieldbus, Profibus]

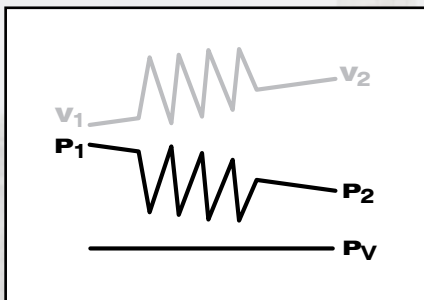
其它阀产品

DEFLO	MSD/VSD 蒸汽减温器
FLUSHFLO	高性能罐底排放阀
WEIRFLO	薄膜调节阀
KNIFLO	高性能刀闸阀
QUICKFLO	电动及手动球阀





Pressure Profile - single seated valve



Pressure Profile - Multistage Trim

- P₁** Upstream Pressure
- P₂** Downstream Pressure
- ΔP** Valve Pressure Drop
- P_{Vc}** Pressure at Vena Contracta
- P_v** Vapour Pressure
- V₁** Inlet Velocity
- V₂** Outlet Velocity
- V_{Vc}** Velocity at Vena Contracta

严酷工况调节阀

利用不经过低压和高流速区域而将压力直接转换成其它能量形式的机理，可以消除液体中的气蚀，并且大大降低高压降气体介质应用场合下的噪声等级。

选择正确的调节阀以确保所需能量能够被耗散而不超出管道系统内的最大振动等级，同时也不超出阀芯材料的耐磨性。选定的调节阀阀芯设计必须能够实现最大程度地减低调节阀诱导振动以及阀芯磨损。

通过多级多路的阀芯设计可以减低调节阀诱导振动以及阀芯磨损。为了使振动降至最低，调节阀的阀芯设计必须根据1998年版的ISA指导性遵从规范第5.3.2条的规定。





可变喷嘴喷水式蒸汽减温器

可变喷嘴喷水式蒸汽减温器体现了减温器设计的重大进步。它的尺寸够小，配合一个100mm的法兰就可以安装在喷嘴下游至少6米长的主蒸汽直管上。

可变喷嘴喷水式蒸汽减温器（VSD）通过将冷水引入蒸汽流并且流经一个设计先进的喷嘴为调节蒸汽温度提供了一种更为经济的方法。在这种设计中，高于蒸汽压力的水压用来产生一层锥形的喷水薄膜，这层薄膜一经注入蒸汽流中就立即蒸发。这种减温器设计免除了加装独立水调节阀的需要。

阀被精确地内置在蒸汽减温器的内部。由于不存在外部的水调节阀，因此喷嘴处总能保持着最大水压。

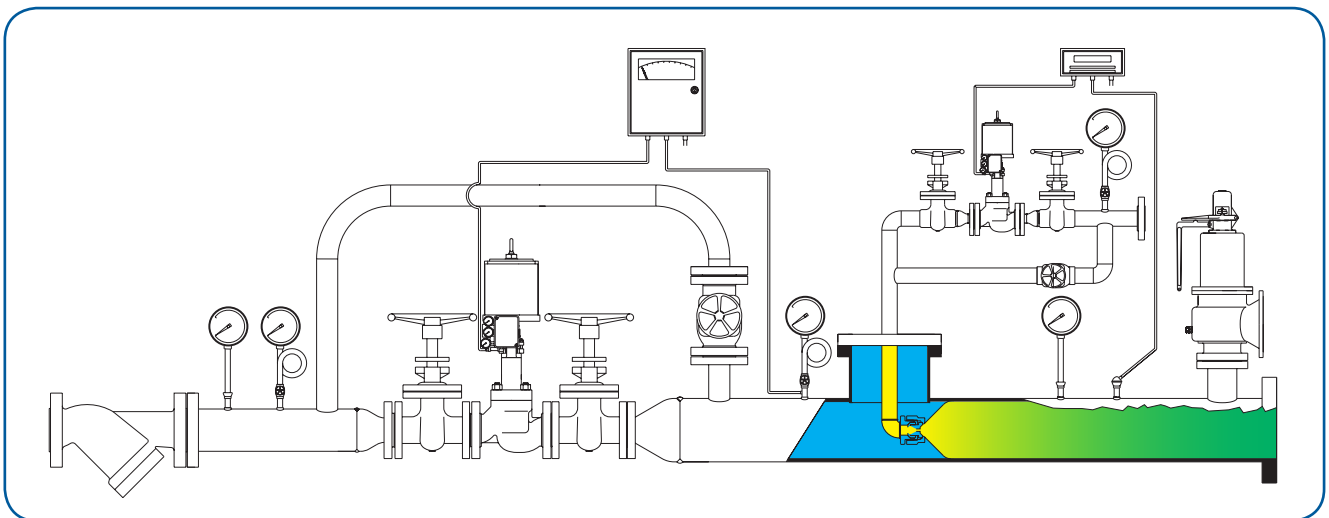
等百分比流量特性的阀塞控制着被喷入的雾化水量。根据来自温度控制器的信号，阀塞改变喷嘴的面积，并且水被导引流经一个阀笼，它有12个进水口并且随着阀塞的提升而渐渐显露出来。水流在射入蒸汽流的地方受到调节。

VSD蒸汽减温器利用稳定的水压产生一层细小的锥形喷雾射入移动的蒸汽流中。减温器产生的水雾快速蒸发，避免了对管壁的撞击。

执行机构推动减温器的控制阀塞，阀塞调节的是射入蒸汽流的水量而不是水压。

由于VSD蒸汽减温器的独特设计，它为用户提供了相当多的优势。

标准减压减温装置（PRDS）



标准减压减温装置（PRDS）

GFLO

高性能单阀座调节阀



阀型: 直通, 三通, 角阀, 夹套
口径: 0.5" 至 30.0"
压力等级: 最高到 ANSI CL 4500
阀体材料: 所有可铸合金
端部连接: 法兰, 螺纹, 对焊, 套焊
上阀盖: 标准型, 加长型, 深冷型, 波纹管密封型
导向: 重负载双头阀杆导向
压盖填料: PTFE, 编织PTFE, 石墨, 低挥发性逸散填料
垫片: PTFE, 缠绕石墨
阀座环: 卡入式, 自对中
阀塞: 带粗径阀杆的实心一体结构
流量特性: 等百分比, 线性, 快开
特种阀芯: CAVFLO, MEGAFLO, GFLO VC
执行机构: 直行程弹簧气缸执行机构, 现场安全可逆式
关断等级: 金属阀座—ANSI IV或V级, 可更换软阀座—ANSI VI级

VFLO

高性能V形调节阀



阀型: 一体式VFLO球形阀芯, 直通
口径: 0.5" 至 18.0"
压力等级: 最高到 ANSI CL 900
阀体材料: 所有可铸合金
端部连接: 无法兰, 法兰式 (一体式和分离式)
压盖填料: PTFE, 编织PTFE, 石墨
阀座环: 卡入式, 自对中, 双向
球体: V形缺口球体, 减少堵塞, 对纤维介质有剪切作用
轴: 花键 (无空转和死区)
流量特性: 等百分比, 线性, 快开
可调范围: 300:1
执行机构: 角行程弹簧气缸执行机构, 现场完全可逆式
关断等级: 带金属阀座—ANSI IV级, 带可更换软阀座—ANSI VI级

DISKFLO

高性能对夹式蝶阀



阀型: 对夹, 重量轻, 提供大流量和最小的压降
口径: 2.0" 至 42.0"
压力等级: 最高到 ANSI CL 1500
阀体材料: 所有可铸合金
端部连接: 对夹式, 多耳式, 法兰式
压盖填料: PTFE, 编织PTFE, 石墨
阀座环: 卡入式, 自对中
蝶盘: 双偏心轮
轴: 花键, 无空转和死区
流量特性: 等百分比, 线性, 快开
执行机构: 角行程弹簧气缸执行机构, 现场完全可逆式
关断等级: 金属阀座—ANSI IV级, 可更换软阀座—ANSI VI级

严酷工况调节阀

抗气蚀, 降噪声, 控速阀芯



应用工况

- 抗气蚀阀芯
- 降噪阀芯
- 多级速度控制抗气蚀阀芯
- 液体介质工况阀芯
- 多级速度控制降噪阀芯
- 阻气流工况

MASCOT Industrial

15A Randor Street Campbellfield, Victoria 3061 Australia

Tel: +61 3 9357 6555 | Fax: +61 3 9357 6566 | Email: sales@mascot-industrial.com | Web: www.mascot-industrial.com

本手册仅供信息参考, 我们会努力确保资料的准确性和所提供技术规格的精确度, 但手册内容不作为对于产品本身的解释或担保。

MASCOT Industrial保留对产品设计的更改或改进的权力, 本手册中产品信息和技术规格如有变更, 恕不另行通知。

MASCOT Industrial对产品的选型, 使用和维护不予负责。产品的选型, 使用和维护由经销商或用户负责。