

MASCOT



高端技术

紧密关断



高可靠性

值得信赖

GFLO 普通工况调节阀



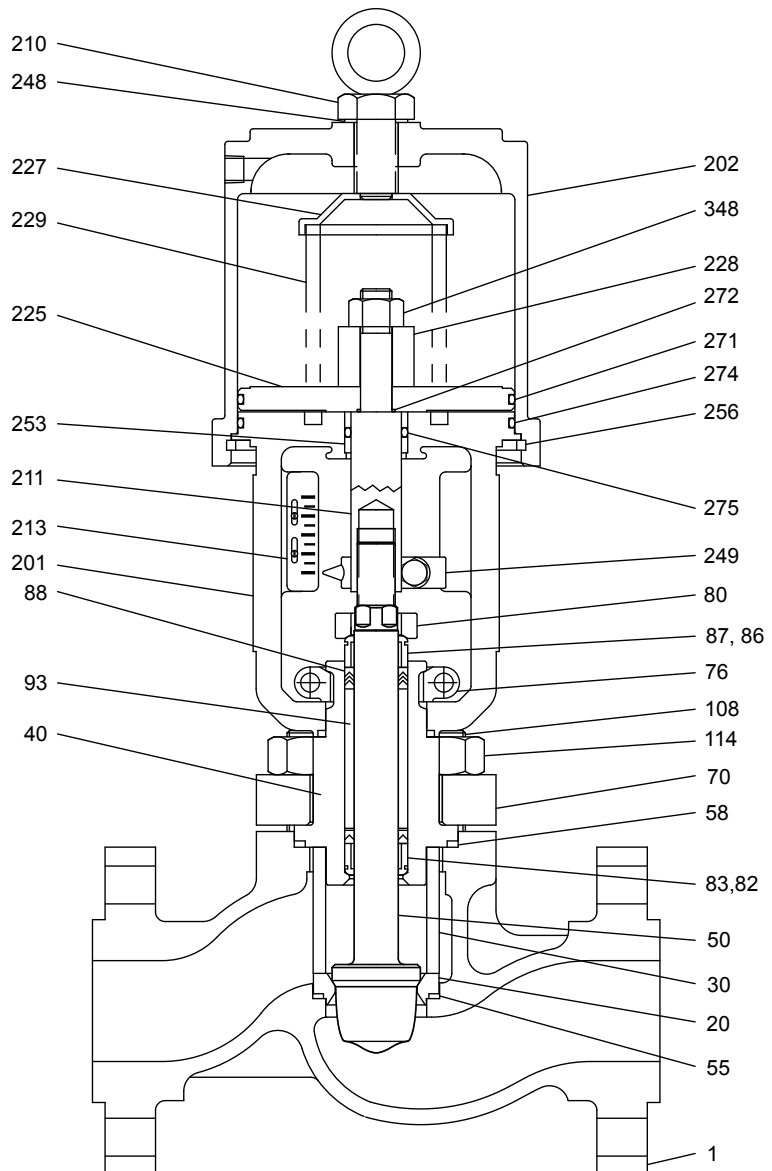


GFLO 规格

阀型:	直通, 角阀, 三通, 夹套
口径:	0.5" 至 30.0"
压力等级:	ANSI CL150 至 ANSI CL4500
端部连接:	分离式法兰, 一体式法兰, RTJ, 螺纹, 对焊, 套焊
阀体材料:	碳钢, 铬钼合金, 316不锈钢, 304不锈钢, 双向不锈钢, 蒙乃尔合金, 哈斯特镍合金B&C, 锆, 钛
阀芯材料:	316不锈钢, 304不锈钢, 6号合金, 416不锈钢, 440不锈钢, 青铜, 蒙乃尔400, 20号合金, 双向不锈钢, 哈斯特镍合金B&C, 因科内尔镍铬铁合金, 锆, 钛, 碳化钨, 陶瓷
关断等级:	IV级, V级和VI级
流量特性:	等百分比, 线性, 快开
空气压力:	2.0 至 10.0 Bar
可调范围:	50:1
压盖填料:	PTFE, 编织PTFE, 石墨, 低泄漏型
特殊阀芯:	CAVFLO, MEGAFLO, GFLO VC, MEGAFLO降噪板
执行机构:	气缸/电动 /液动
定位器:	高性能模拟式和数字式

GFLO 组件

1	阀体
12	支架半环
20	阀座环
30	阀盖固定器
40	阀盖 (标准型)
50	阀塞
55	阀座垫片
58	阀盖垫片
70	阀盖法兰
76	支架夹
80	压盖法兰
82	下导向衬套
83	下导向管
86	上导向衬套
87	上导向管
88	填料
93	填料隔垫
108	螺栓
114	螺母
201	支架
202	气缸
210	调节螺钉
211	执行机构推杆
213	刻度牌
225	活塞
227	弹簧扣
228	执行机构推杆垫片
229	弹簧
248	调节螺钉垫片
249	阀杆夹
253	支架衬套
256	阀座环
271	活塞O形环
272	活塞推杆O形环
274	支架O形环
275	执行机构推杆O形环
348	执行机构推杆螺母





GFLO 特点

设计特点

- 重型工业设计
- 经过实践应用验证的设计
- 大推力气缸式执行机构
- 超常紧密关断
- 平均计划维修时间间隔长（MTBPM）
- 易于维护
- 备品备件的通用性高
- 生命运行周期成本低

平均计划维修时间间隔（MTBPM）长

- 大推力气缸式执行机构
- 阀座环自对中设计
- 阀塞和阀座之间为线密封
- 超常紧密关断
- è 由于阀座泄漏引起阀芯的腐蚀和磨损情况被大大地减少或消除
- 阀杆上下两端双导向管
- 阀塞和阀座固定器之间的间隙大
- è 非洁净介质下阀芯也不会被粘住或卡死

易于维护

- 顶入式设计
- 卡入式阀座
- 备件需求小
- 不同口径和压力等级阀门之间的备件可互换性高
- 执行机构从故障关到故障开的转换现场即可更改，反之亦然
- 3种典型尺寸的执行机构，覆盖95%的故障开和故障关的执行机构的需求



GFLO 阀体类型

- 直通
- 角型
- 三通

备用通用性

CL150, CL300, CL600

- 对于口径为0.5” 到4.0” 之间的阀门，不管是CL150，CL300还是CL600压力等级，都是按照CL600的标准设计制造
- 只需将端部连接法兰加工至所要求压力等级

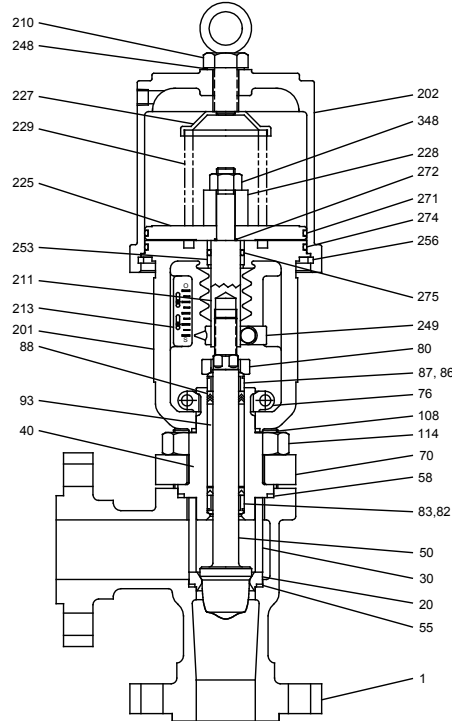
CL900, CL1500

- 皆按照CL1500的标准设计制造
- 只需将端部连接法兰加工至所要求压力等级

优点

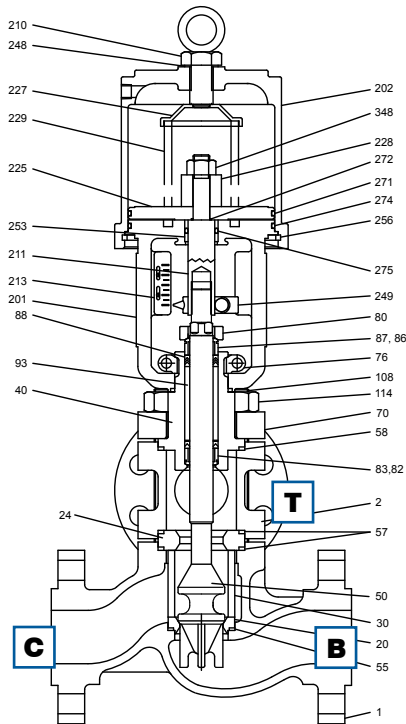
- 由于CL150及CL300的调节阀被设计成符合CL600的要求，因而更加坚固
- 由于CL900的调节阀被设计成符合CL1500的要求，因而更加坚固
- 不同压力等级调节阀的备件通用性决定了备件需求小

GFLO 角型阀



348	ACTUATOR STEM LOCK NUT
275	ACTUATOR STEM O-RING
274	YOKE O-RING
272	PISTON STEM O-RING
271	PISTON O-RING
256	RETAINING RING
253	YOKE BUSH
249	STEM CLAMP
248	ADJUSTING SCREW GASKET
229	SPRING
228	ACTUATOR STEM SPACER
227	SPRING BUTTON
225	PISTON
213	STROKE PLATE
211	ACTUATOR STEM
210	ADJUSTING SCREW
202	CYLINDER
201	YOKE
114	NUT
108	STUD
93	PACKING SPACER
88	PACKING
87	GUIDE RETAINER UPPER
86	GUIDE LINER UPPER
83	GUIDE RETAINER LOWER
82	GUIDE LINER LOWER
80	GLAND FLANGE
76	YOKE CLAMP
70	BONNET FLANGE
58	BONNET GASKET
55	SEAT RING GASKET
50	PLUG
40	BONNET
30	SEAT RETAINER
20	SEAT RING
1	BODY
ITEM NO.	PART NAME

GFLO 三通阀



348	ACTUATOR STEM LOCK NUT
275	ACTUATOR STEM O-RING
274	YOKE O-RING
272	PISTON STEM O-RING
271	PISTON O-RING
256	RETAINING RING
253	YOKE BUSH
249	STEM CLAMP
248	ADJUSTING SCREW GASKET
229	SPRING
228	ACTUATOR STEM SPACER
227	SPRING BUTTON
225	PISTON
213	STROKE PLATE
211	ACTUATOR STEM
210	ADJUSTING SCREW
202	CYLINDER
201	YOKE
114	NUT
108	STUD
93	PACKING SPACER
88	PACKING
87	GUIDE RETAINER UPPER
86	GUIDE LINER UPPER
83	GUIDE RETAINER LOWER
82	GUIDE LINER LOWER
80	GLAND FLANGE
76	YOKE CLAMP
70	BONNET FLANGE
58	BONNET GASKET
57	SEAT RING GASKET
55	SEAT RING GASKET
50	PLUG
40	BONNET
30	SEAT RETAINER
24	UPPER SEAT RING
20	SEAT RING
2	THREE WAY ADAPTER
1	BODY
ITEM NO.	PART NAME

分流



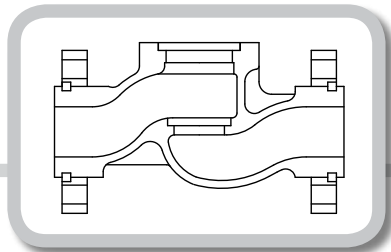
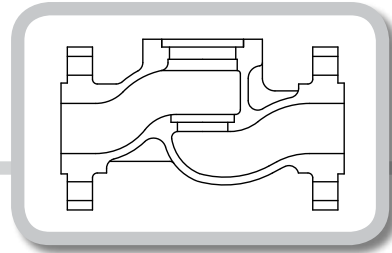
合流





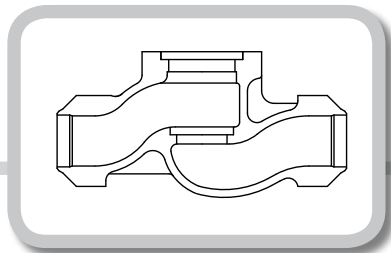
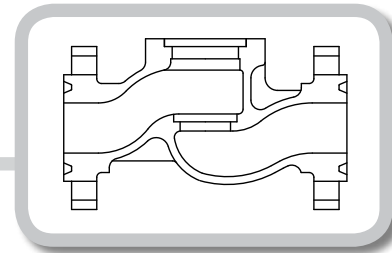
GFLO 端部连接

一体式法兰



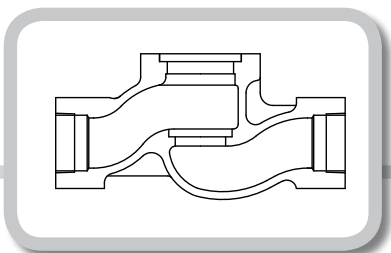
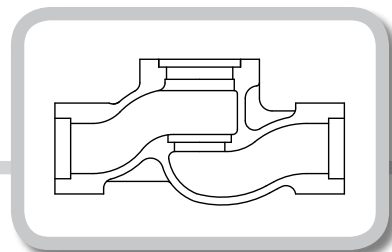
分离式法兰

梯形槽法兰



对焊

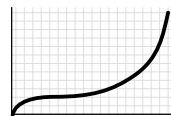
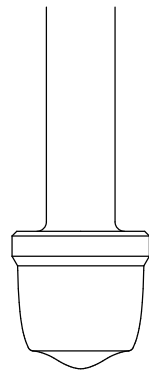
套焊



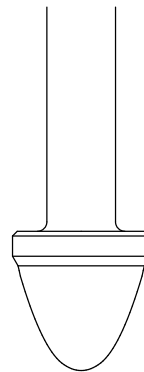
螺纹

GFLO 阀芯流量特性

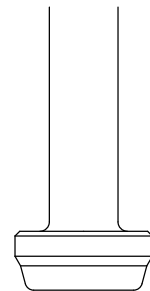
等百分比



线性

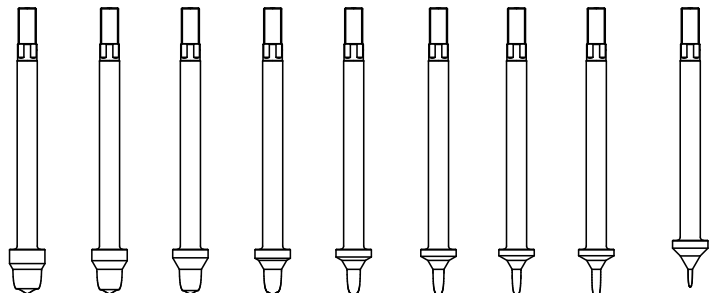


快开



阀芯尺寸

每种口径的阀门都有数种尺寸不同的阀芯来更优化过程控制



GFLO 阀芯



阀芯

- 阀塞
- 阀座固定器
- 阀座环



阀塞

- 实心一体结构
- 阀塞和阀杆不是螺纹或销钉连接
- 重载型粗大阀杆
- 承受大推力
- 不会弯曲变形



阀座环

- 自对中设计
- 在装配过程中阀座环可移动来与阀塞实现精确对中
- 卡入式连接（非螺纹连接）
- 易于拆卸维修

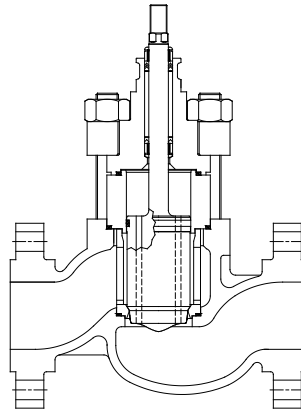


阀座固定器

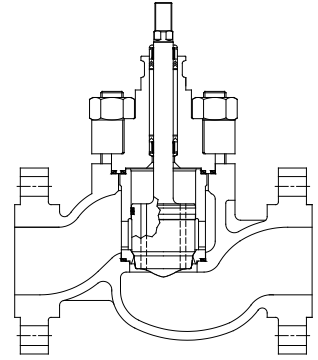
- 使阀座环就位稳定牢固
- 阀座固定器和阀塞之间的间隙大
- 非洁净介质下阀芯不会粘住或卡死



GFLO 压力平衡阀芯



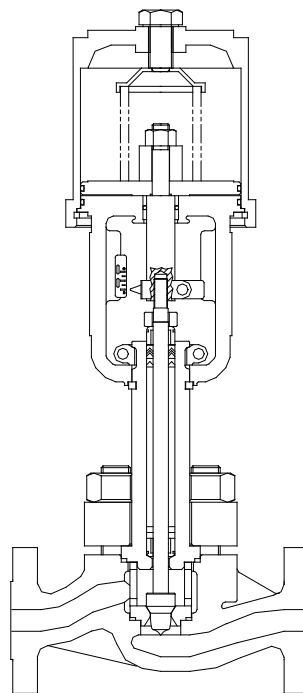
外部压力平衡衬套



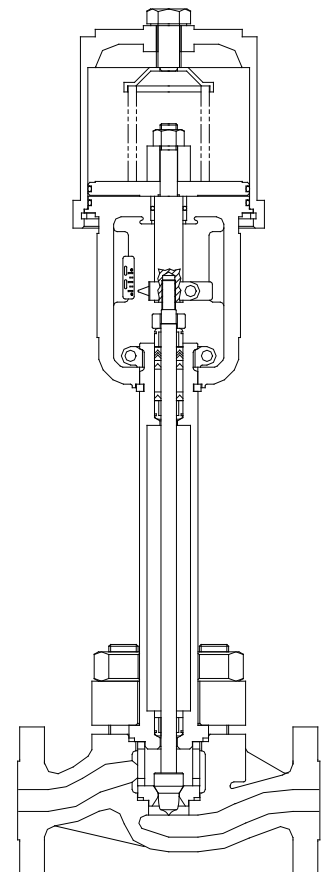
标准压力平衡衬套



GFLO 阀盖类型



加长型



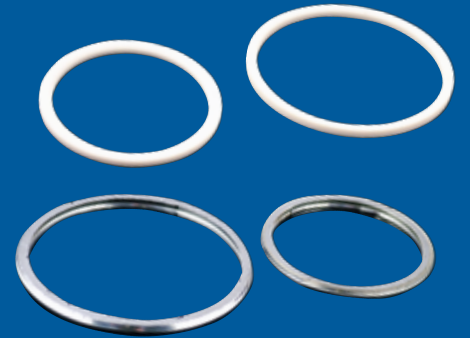
深冷型

GFLO 软材料配件



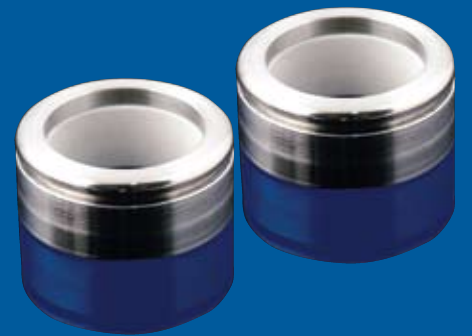
垫片

- PTFE
- 缠绕石墨



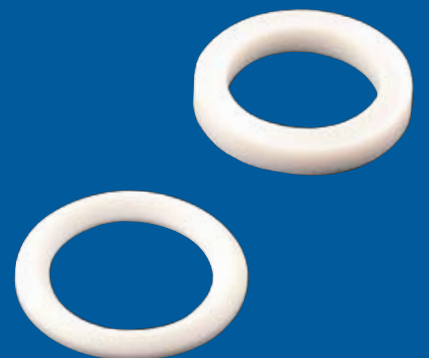
导向

- 玻璃纤维内衬 PTFE
- 石墨
- 青铜
- 斯泰来



阀杆密封

- PTFE V型环
- 编织 PTFE
- 缠绕石墨
- 低泄露型
- 波纹管密封

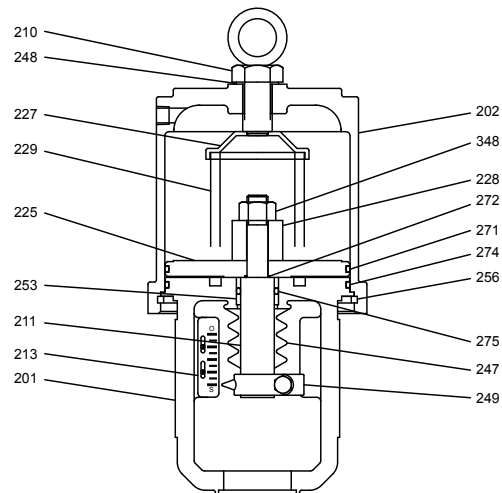




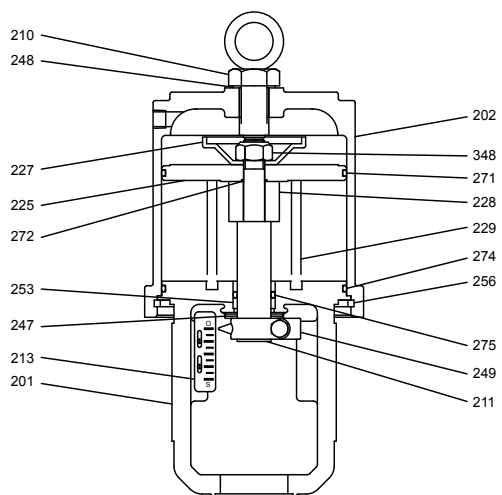
气缸执行机构

- 大推动力
- 双作用
- 坚固
- 流开流关两种方式
- 大多数场合不需要压力平衡阀芯
- 气开和气关两种方式
- 提供三种尺寸气开和气关执行机构可以和全部阀门种类里95%的阀门配合使用
- 备件需求小

气开（故障关）



气关（故障开）



201	支架
202	气缸
210	调节螺钉
211	执行机构推杆
213	行程刻度牌
225	活塞
227	弹簧扣
228	执行机构推杆垫片
229	弹簧
247	推杆波纹管
248	调节螺钉垫片
249	推杆夹
253	支架套
256	固定环
271	活塞O形环
272	支架O形环
274	活塞推杆O形环
275	执行机构推杆O形环
348	执行机构推杆螺母

GFLO 易于维护

顶入式设计

- 不需要将阀门从管道上拆下就可以检查和更换阀芯

卡入式阀座

- 相比于螺纹旋入式阀座容易拆卸

阀塞和阀座间为线密封

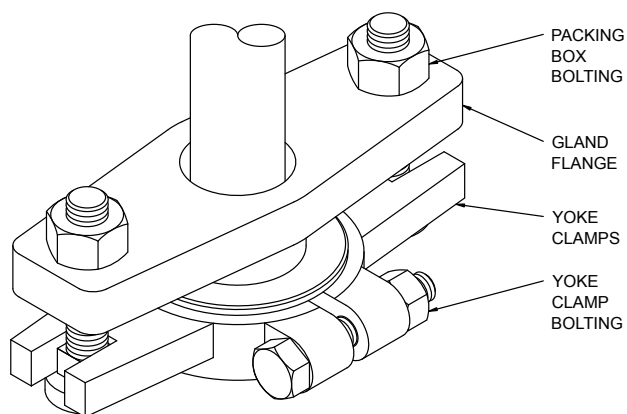
- 阀座表面可被简单的机加工设备修复
- 阀塞和阀座不需要也不推荐被研磨

支架夹

- 确保执行机构和支架安全装配就位
- 可快速简易地从阀盖上拆卸执行机构和支架
- 通过支架夹螺栓使支架夹保持就位
- 避免由于支架螺母锈蚀而导致拆卸困难

备件需求小

- 维修成本低



不同压力等级阀门之间的备件可互换性高

- 库存备件成本低

三种典型尺寸的执行机构，覆盖95%的故障开和故障关的执行机构的需求

- 三种执行机构维修套件，基本满足工厂95%的要求





通用性

MASCOT的GFLO调节阀特点就是不同口径和压力等级的阀门部件具有高度的通用性。

这种高度通用性体现在重载型工业设计和延长了平均计划维修时间间隔 (MTBPM)，从而使用户在调节阀上花费降为最低。

通用性									
阀盖和阀座垫片									
压力等级	口径								
	0.5"	0.75"	1.0"	1.5"	2.0"	3.0"	4.0"	6.0"	8.0"
CL150	■	■	■	■	■	■	■	■	■
CL300	■	■	■	■	■	■	■	■	■
CL600	■	■	■	■	■	■	■	■	■
填料和导向									
压力等级	口径								
	0.5"	0.75"	1.0"	1.5"	2.0"	3.0"	4.0"	6.0"	8.0"
CL150	■	■	■	■	■	■	■	■	■
CL300	■	■	■	■	■	■	■	■	■
CL600	■	■	■	■	■	■	■	■	■
阀座环									
压力等级	口径								
	0.5"	0.75"	1.0"	1.5"	2.0"	3.0"	4.0"	6.0"	8.0"
CL150	■	■	■	■	■	■	■	■	■
CL300	■	■	■	■	■	■	■	■	■
CL600	■	■	■	■	■	■	■	■	■
阀塞									
压力等级	口径								
	0.5"	0.75"	1.0"	1.5"	2.0"	3.0"	4.0"	6.0"	8.0"
CL150	■	■	■	■	■	■	■	■	■
CL300	■	■	■	■	■	■	■	■	■
CL600	■	■	■	■	■	■	■	■	■
执行机构									
压力等级	口径								
	0.5"	0.75"	1.0"	1.5"	2.0"	3.0"	4.0"	6.0"	8.0"
CL150	25 Sq In	25 Sq In	25 Sq In	25 Sq In	25 Sq In	50 Sq In	50 Sq In	50 Sq In	100 Sq In
CL300	25 Sq In	25 Sq In	25 Sq In	25 Sq In	25 Sq In	50 Sq In	50 Sq In	100 Sq In	100 Sq In
CL600	25 Sq In	25 Sq In	25 Sq In	25 Sq In	25 Sq In	50 Sq In	50 Sq In	100 Sq In	100 Sq In

注：三种标准执行机构已覆盖95%的需求（含故障关和故障开）



标准和代码

MASCOT调节阀是按照以下标准设计，制造和测试的

ISO 9001	质量保证体系
ISA-75.01	调节阀流量计算公式
ISA-75.02	调节阀流通能力测试步骤
ISA-75.03	法兰间距
ASME B16.34	调节阀液压测试
ASME/FCI 70-2	调节阀泄露测试
ASME B16.5	法兰尺寸
IEC 60534-8-3	调节阀噪声预测方法
ISA 指导标准规范 -	调节阀震动和腐蚀限制

调节阀计算公式

MASCOT调节阀是按照 ISA-75.01标准使用下列公式计算

液体的 C_v 值计算

$$C_v = \frac{Q}{F_p} \sqrt{\frac{S_g}{\Delta P_o}}$$

其中：
 C_v = 阀门的计算流通能力
 Q = 流量，单位gpm
 F_p = 管道几何系数
 S_g = 流动温度下的比重
 ΔP_o = 用于计算的允许压强，单位psi

用说计算 C_v 值的允许压强 ΔP_o ，取实际值 ΔP 和阻塞的 ΔP_{ch} 的最小值

$$\Delta P = P_1 - P_2$$

$$\Delta P_{ch} = F_L^2(P_1 - F_F P_v)$$

$$F_F = 0.96 - 0.28 \sqrt{\frac{S_g}{\Delta P_o}}$$

其中：
 P_1 = 上游压力，单位 psia
 P_2 = 下游压力，单位 psia
 F_L = 液体压力恢复系数
 F_F = 液体临界压力额定系数
 P_v = 入口温度下液体的饱和蒸气压力，单位psia
 S_g = 流动温度下的比重

气体的 C_v 值计算

$$C_v = \frac{W}{19.3 F_p P_1 Y} \sqrt{\frac{T_1 Z}{x M_w}}$$

OR

$$C_v = \frac{Q}{7320 F_p P_1 Y} \sqrt{\frac{M_w T_1 Z}{x}}$$

其中：
 C_v = 阀门的计算流通能力
 W = 气压流量，单位lb/hr
 Q = 气体流量，单位 ft³/hr (SCFH)
 M_w = 分子量
 F_p = 管道几何系数
 P_1 = 上游绝对压力，单位 psia
 T_1 = 上游绝对温度，单位 °R=(°F + 460°)
 x = 压强
 Y = 膨胀系数
 Z = 压缩系数



GFLO 制造材料

阀体材料			
材料	ASTM 材料规格	温度范围 (Deg C)	
		下限	上限
碳钢	A216 Grade WCB	-29	537
碳钢 (低温)	A352 Grade LCB	-45	343
1 1/4 Chrome - 1/2 Moly	A217 Grade WC6	-28	537
2 1/4 Chrome - 1 Moly	A217 Grade WC9	-28	565
304 不锈钢	A351 Grade CF8	-253	815
316 不锈钢	A351 Grade CF8M	-253	815
重炼不锈钢	A890	-50	300
蒙乃尔400	A494-M30C	-198	482
哈斯特B	N-7M	-200	870
哈斯特C	CW-6M	-200	1090
锆	702C	*	*
钛	B367 Grade 3	-28	315

阀芯材料		
材料	温度范围 (Deg C)	
	下限	上限
316 SS	-253	315
304 SS	-253	315
316 SS / Alloy 6	-84	815
416 SS	-28	426
440 SS	-28	426
青铜	-253	232
蒙乃尔400	-240	482
20号合金	*	*
重炼不锈钢	-50	300
哈斯特B和C	-200	870/1090
因科内尔镍	-240	648
锆	*	*
钛	-28	315
碳化钨	*	*
陶瓷	*	*

* 依具体应用工况而定, 更多信息请联系MASCOT

螺栓材料			
螺栓材料	螺母材料	温度范围 (Deg C)	
		下限	上限
ASTM A193 Gr B7	ASTM A194 Gr 2H	-28	426
ASTM A193 Gr B7	ASTM A194 Gr 7	427	537
ASTM A193 Gr B16	ASTM A194 Gr 7	538	565
ASTM A193 Gr B16	ASTM A194 Gr 4	538	593
ASTM A320 Gr B8	ASTM A194 Gr 8	-252	37
ASTM A193 Gr B8	ASTM A194 Gr 8	37	815
ASTM A193 Gr B8M	ASTM A194 Gr 8M	37	815

垫片材料				
材料 Material	类型	温度范围 (Deg C)		压力范围
		下限	上限	
PTFE	平面	-128	176	取决于温度
石墨	螺旋	-252	537	431 BarG

填料材料						
材料	压力等级	标准阀盖温度范围 (Deg C)		加长阀盖温度范围 (Deg C)		压力范围
		下限	上限	下限	上限	
TFE V-形环	CL150 - CL600	-28	232	-101	315	取决于温度
	CL900 - CL1500	-28	232	-101	371	取决于温度
	CL2500	-28	232	-101	371	取决于温度
编织 PTFE	CL150 - CL600	-28	260	-101	315	取决于温度
	CL900 - CL1500	-28	260	-101	371	取决于温度
	CL2500	-28	260	-101	371	取决于温度
Garlock 1298 (AFPI)	CL150 - CL600	-28	398	-28	648	阀体压力等级
	CL900 - CL1500	-28	426	-28	648	阀体压力等级
	CL2500	-28	426	-28	648	阀体压力等级
石墨	CL150 - CL600	-28	398	-28	815	阀体压力等级
	CL900 - CL1500	-28	426	-28	815	阀体压力等级
	CL2500	-28	426	-28	815	阀体压力等级

填料材料	压力等级	深冷型加长阀盖 (mm)	温度范围 (Deg C)	压力范围
TFE V-形环	CL150 - CL600	375	-195	阀体压力等级
编织 PTFE	CL150 - CL600	450	-212	阀体压力等级
编织 PTFE	CL150 - CL600	600	-252	阀体压力等级



GFLO Cv 表

阀门类型:		GFLO											
压力等级:		CL150 - CL600											
流量特性:		等百分比											
口径	阀芯大小	行程	FL	百分比刻度下的Cv值									
				100	90	80	70	60	50	40	30	20	10
0.50	0.50	0.75	0.83	5.10	4.70	3.70	2.60	1.90	1.40	0.91	0.56	0.33	0.25
	0.38	0.75	0.82	3.80	3.40	2.50	1.70	1.20	0.86	0.50	0.31	0.19	0.13
	0.31	0.75	0.81	2.90	2.60	1.80	1.20	1.00	0.59	0.34	0.22	0.15	0.10
	0.25A	0.75	0.81	2.00	1.60	1.10	0.81	0.56	0.37	0.23	0.14	0.09	0.06
	0.25B	0.75	0.81	1.30	1.00	0.63	0.40	0.25	0.16	0.10	0.05	0.03	0.02
	0.12A	0.50	0.81	0.46	0.45	0.38	0.27	0.17	0.10	0.07	0.04	0.03	0.02
1.00	0.81	0.75	0.87	15.50	14.10	11.20	8.00	4.90	3.30	2.80	2.10	1.60	1.10
	0.72	0.75	0.85	13.40	11.70	8.90	6.10	3.90	3.10	2.30	1.60	1.10	0.70
	0.62	0.75	0.83	10.20	8.70	6.50	4.20	2.70	2.30	1.50	1.00	0.61	0.35
	0.50	0.75	0.82	6.50	5.70	4.40	2.90	1.90	1.50	1.09	0.72	0.46	0.26
	0.38	0.75	0.82	4.10	3.40	2.30	1.50	1.30	0.84	0.51	0.33	0.22	0.14
	0.31	0.75	0.81	2.90	2.40	1.60	1.10	0.92	0.61	0.35	0.20	0.14	0.09
1.50	0.25A	0.75	0.81	1.90	1.50	1.10	0.83	0.56	0.31	0.21	0.13	0.08	0.06
	0.25B	0.75	0.81	1.30	1.00	0.63	0.40	0.25	0.16	0.10	0.06	0.04	0.03
	0.12A	0.50	0.81	0.47	0.45	0.29	0.22	0.16	0.11	0.08	0.05	0.03	0.02
	1.25	1.00	0.86	32.00	29.00	21.00	14.00	9.40	6.50	4.40	3.00	2.00	1.40
	1.00	0.75	0.85	24.00	20.00	14.00	9.10	6.10	4.20	2.80	1.90	1.30	0.88
	0.81	0.75	0.82	18.00	13.00	8.90	6.00	4.10	2.80	1.90	1.30	0.86	0.59
2.00	0.62	0.75	0.82	11.00	7.70	5.20	3.60	2.40	1.70	1.10	0.76	0.51	0.35
	0.38	0.75	0.79	4.20	2.80	1.90	1.30	0.88	0.60	0.40	0.27	0.18	0.13
	1.62	1.50	0.89	54.00	47.00	33.00	23.00	16.00	11.00	7.50	5.10	3.40	2.30
	1.25	1.00	0.87	35.00	31.00	22.00	14.00	9.60	6.60	4.40	3.00	2.00	1.40
	1.00	0.75	0.83	25.00	21.00	15.00	9.30	6.20	4.20	2.90	1.90	1.30	0.88
	0.81	0.75	0.82	19.00	14.00	9.00	6.00	4.10	2.80	1.90	1.30	0.86	0.58
3.00	0.62	0.75	0.79	11.00	7.80	5.30	3.60	2.40	1.70	1.10	0.76	0.51	0.35
	0.38	0.75	0.79	4.20	2.90	1.90	1.30	0.88	0.60	0.40	0.27	0.18	0.13
	2.62	2.00	0.87	128.0	106.0	86.0	65.0	41.0	28.0	19.0	13.0	9.0	6.1
	2.00	1.50	0.83	81.0	67.0	56.0	42.0	25.0	17.0	11.0	7.7	5.2	3.5
	1.62	1.50	0.81	62.0	52.0	35.0	24.0	16.0	11.0	7.5	5.1	3.5	2.3
	1.25	1.00	0.78	38.0	33.0	23.0	14.0	9.7	6.6	4.5	3.0	2.0	1.4
4.00	3.50	2.50	0.86	210.0	180.0	150.0	119.0	74.0	50.0	34.0	23.0	16.0	11.0
	2.62	2.00	0.82	137.0	115.0	101.0	68.0	42.0	29.0	20.0	13.0	9.0	6.1
	2.25	2.00	0.82	106.0	90.0	69.0	41.0	28.0	21.0	14.0	9.8	6.6	4.6
	1.62	1.50	0.79	70.0	54.0	36.0	24.0	16.0	11.0	7.5	5.1	3.5	2.3
	5.00	3.00	0.85	431.0	378.0	309.0	238.0	179.0	103.0	69.0	48.0	32.0	22.0
	3.50	2.50	0.83	261.0	210.0	163.0	128.0	77.0	51.0	35.0	24.0	16.0	11.0
6.00	3.00	2.00	0.81	192.0	154.0	121.0	102.0	61.0	38.0	26.0	17.0	12.0	8.0
	2.62	2.00	0.78	152.0	121.0	100.0	70.0	42.0	29.0	20.0	13.0	9.0	6.1
	6.25	4.00	0.86	683.0	593.0	477.0	367.0	251.0	159.0	109.0	75.0	51.0	34.0
	5.00	3.00	0.80	505.0	419.0	330.0	253.0	187.0	105.0	70.0	48.0	32.0	22.0
	3.50	2.50	0.83	272.0	217.0	172.0	132.0	78.0	51.0	35.0	24.0	16.0	11.0
	2.62	2.00	0.82	154.0	126.0	109.0	70.0	43.0	29.0	20.0	13.0	9.0	6.1
10.00	8.00	4.00	0.85	1120.0	990.0	820.0	646.0	486.0	342.0	176.0	122.0	83.0	57.0
	6.25	4.00	0.83	800.0	661.0	515.0	403.0	261.0	162.0	110.0	75.0	51.0	34.0
	5.00	3.00	0.82	538.0	434.0	342.0	278.0	192.0	106.0	71.0	48.0	33.0	22.0
	12.00	9.50	4.00	1470.0	1350.0	1190.0	980.0	750.0	555.0	396.0	177.0	117.0	79.0
	7.38	4.00	0.83	1080.0	910.0	730.0	555.0	433.0	250.0	154.0	105.0	70.0	48.0
	6.25	4.00	0.82	840.0	680.0	526.0	409.0	263.0	163.0	111.0	75.0	51.0	34.0



GFLO Cv 表

阀门类型:		GFLO												
压力等级:		CL900 - CL1500												
流量特性:		等百分比												
口径	阀芯大小	行程	FL	百分比刻度下的Cv值										
				100	90	80	70	60	50	40	30	20	10	
1.00	0.81	0.75	0.87	9.90	8.80	7.30	5.40	3.90	2.70	1.90	1.30	0.86	0.58	
	0.72	0.75	0.85	9.30	8.00	6.10	4.50	3.20	2.20	1.50	1.00	0.68	0.46	
	0.62	0.75	0.83	8.30	6.60	4.90	3.50	2.40	1.70	1.10	0.76	0.51	0.35	
	0.50	0.75	0.82	6.40	4.60	3.30	2.30	1.60	1.10	0.72	0.49	0.33	0.22	
	0.38	0.75	0.82	4.00	2.80	1.90	1.30	0.89	0.60	0.41	0.27	0.18	0.13	
	0.31	0.75	0.81	2.90	2.00	1.30	0.91	0.61	0.41	0.28	0.19	0.13	0.09	
	0.25A	0.75	0.81	1.90	1.30	0.86	0.58	0.39	0.27	0.19	0.12	0.08	0.06	
	0.25B	0.75	0.81	1.10	0.83	0.60	0.36	0.23	0.16	0.10	0.07	0.06	0.05	
	0.12A	0.50	0.81	0.57	0.36	0.22	0.15	0.11	0.07	0.05	0.04	0.03	0.02	
	1.50	1.25	1.00	0.86	23.0	22.0	18.0	13.0	9.4	6.5	4.5	3.0	2.1	1.4
1.00		0.75	0.85	19.0	18.0	14.0	9.1	6.2	4.2	2.9	1.9	1.3	0.9	
0.81		0.75	0.83	16.0	13.0	8.8	6.0	4.1	2.8	1.9	1.3	0.9	0.6	
0.62		0.75	0.82	11.0	7.7	5.3	3.6	2.5	1.7	1.1	0.8	0.5	0.4	
0.38		0.75	0.79	4.2	2.9	1.9	1.3	0.9	0.6	0.4	0.3	0.2	0.1	
2.00		1.62	1.50	0.89	38.0	36.0	29.0	22.0	16.0	11.0	7.5	5.1	3.5	2.3
	1.25	1.00	0.87	30.0	28.0	21.0	14.0	9.7	6.6	4.5	3.0	2.1	1.4	
	1.00	0.75	0.83	24.0	20.0	15.0	9.4	6.3	4.3	2.9	1.9	1.3	0.9	
	0.81	0.75	0.82	18.0	14.0	9.1	6.1	4.1	2.8	1.9	1.3	0.9	0.6	
	0.62	0.75	0.79	11.0	7.9	5.3	3.6	2.5	1.7	1.1	0.8	0.5	0.4	
	0.38	0.75	0.79	4.3	2.9	1.9	1.3	0.9	0.6	0.4	0.3	0.2	0.1	
3.00	2.62	2.00	0.87	99.0	89.0	77.0	63.0	41.0	29.0	20.0	13.0	9.1	6.1	
	2.00	1.50	0.83	74.0	64.0	55.0	42.0	25.0	17.0	11.0	7.8	5.2	3.5	
	1.62	1.50	0.81	60.0	52.0	36.0	24.0	17.0	11.0	7.6	5.1	3.5	2.3	
	1.25	1.00	0.78	38.0	34.0	23.0	14.0	9.8	6.7	4.5	3.0	2.1	1.4	
4.00	3.50	2.50	0.86	175.0	159.0	140.0	117.0	75.0	51.0	35.0	24.0	16.0	11.0	
	2.62	2.00	0.83	130.0	113.0	101.0	69.0	43.0	29.0	20.0	13.0	9.1	6.1	
	2.25	2.00	0.82	106.0	91.0	71.0	42.0	29.0	22.0	15.0	9.8	6.6	4.6	
	1.62	1.50	0.79	72.0	55.0	37.0	25.0	17.0	11.0	7.6	5.1	3.5	2.3	
6.00	5.00	3.00	0.85	365.0	334.0	290.0	235.0	182.0	106.0	71.0	49.0	33.0	23.0	
	3.50	2.50	0.83	254.0	210.0	167.0	132.0	79.0	52.0	35.0	24.0	16.0	11.0	
	3.00	2.00	0.81	194.0	158.0	125.0	105.0	62.0	38.0	26.0	18.0	12.0	8.0	
	2.62	2.00	0.78	156.0	125.0	103.0	72.0	43.0	29.0	20.0	13.0	9.1	6.1	
8.00	6.25	4.00	0.86	571.0	522.0	448.0	362.0	256.0	164.0	112.0	76.0	51.0	35.0	
	5.00	3.00	0.83	467.0	405.0	330.0	259.0	192.0	108.0	72.0	49.0	33.0	23.0	
	3.50	2.50	0.82	278.0	222.0	177.0	135.0	80.0	52.0	35.0	24.0	16.0	11.0	
	2.62	2.00	0.80	158.0	129.0	112.0	72.0	43.0	29.0	20.0	13.0	9.0	6.1	

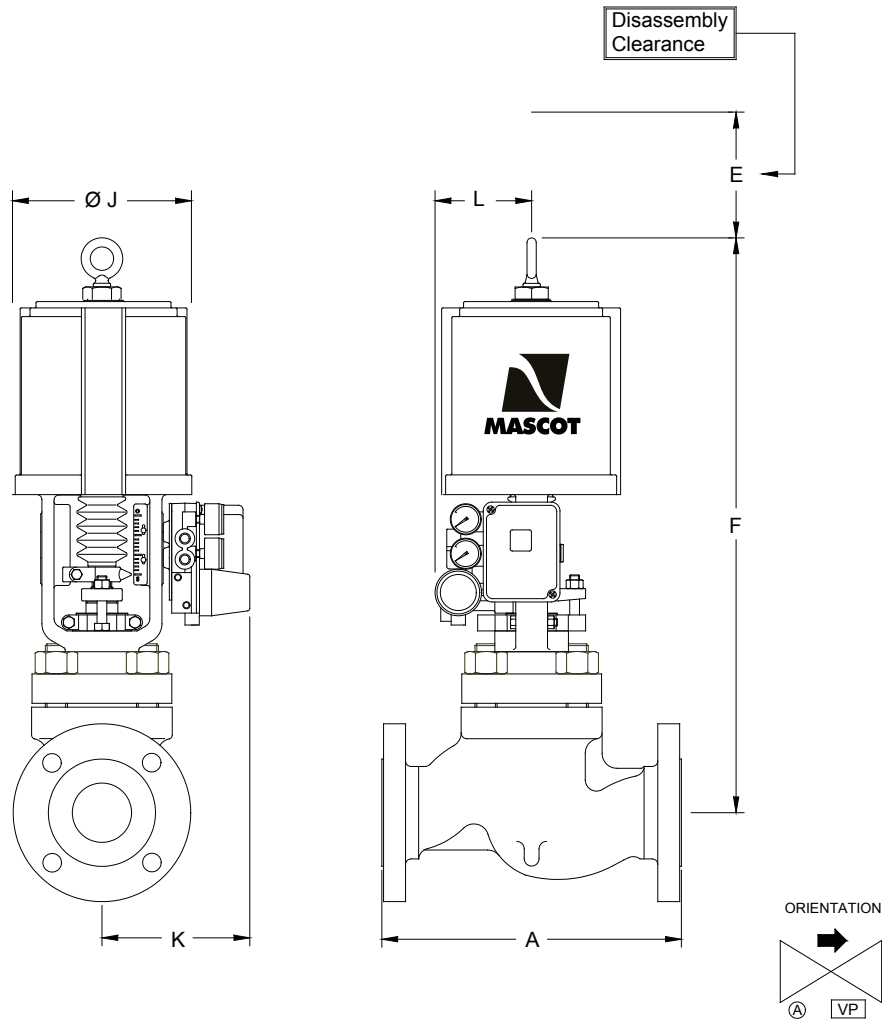


GFLO Cv 表

阀门类型:		GFLO												
压力等级:		CL2500												
流量特性:		等百分比												
口径	阀芯大小	行程	FL	百分比刻度下的Cv值										
				100	90	80	70	60	50	40	30	20	10	
1.00	0.72	0.75	0.85	8.40	7.40	5.80	4.40	3.10	2.20	1.50	1.00	0.68	0.46	
	0.62	0.75	0.83	7.60	6.30	4.80	3.50	2.40	1.70	1.10	0.76	0.51	0.35	
	0.50	0.75	0.82	6.10	4.50	3.30	2.30	1.60	1.10	0.72	0.49	0.33	0.22	
	0.38	0.75	0.82	4.00	2.80	1.90	1.30	0.89	0.60	0.41	0.27	0.18	0.13	
	0.31	0.75	0.81	2.90	2.00	1.30	0.91	0.61	0.41	0.28	0.19	0.13	0.09	
	0.25A	0.75	0.81	1.90	1.30	0.86	0.58	0.39	0.27	0.19	0.12	0.08	0.06	
	0.25B	0.75	0.81	1.10	0.83	0.60	0.36	0.23	0.16	0.10	0.07	0.06	0.05	
	0.12A	0.50	0.81	0.57	0.36	0.22	0.15	0.11	0.07	0.05	0.04	0.03	0.02	
1.50	1.00	0.75	0.85	16.0	15.0	12.0	8.6	6.0	4.2	2.9	1.9	1.3	0.9	
	0.81	0.75	0.83	14.0	12.0	8.4	5.9	4.1	2.8	1.9	1.3	0.9	0.6	
	0.62	0.75	0.82	10.0	7.4	5.2	3.6	2.5	1.7	1.1	0.8	0.5	0.4	
	0.38	0.75	0.79	4.2	2.9	1.9	1.3	0.9	0.6	0.4	0.3	0.2	0.1	
	0.31	0.75	0.81	2.9	2.0	1.3	0.91	0.61	0.41	0.28	0.19	0.13	0.09	
2.00	1.25	1.00	0.87	24.0	23.0	19.0	13.0	9.5	6.6	4.5	3.0	2.1	1.4	
	1.00	0.75	0.83	20.0	18.0	14.0	9.1	6.2	4.2	2.9	1.9	1.3	0.9	
	0.81	0.75	0.82	17.0	13.0	8.9	6.0	4.1	2.8	1.9	1.3	0.9	0.6	
	0.62	0.75	0.79	11.0	7.8	5.3	3.6	2.5	1.7	1.1	0.8	0.5	0.4	
	0.38	0.75	0.79	4.3	2.9	1.9	1.3	0.9	0.6	0.4	0.3	0.2	0.1	
3.00	2.00	1.50	0.83	60.0	54.0	48.0	39.0	25.0	17.0	11.0	7.8	5.2	3.5	
	1.62	1.50	0.81	52.0	46.0	34.0	24.0	16.0	11.0	7.6	5.1	3.5	2.3	
	1.25	1.00	0.78	36.0	32.0	22.0	14.0	9.8	6.7	4.5	3.0	2.1	1.4	
4.00	2.62	2.00	0.83	103.0	94.0	86.0	64.0	42.0	29.0	20.0	13.0	9.1	6.1	
	2.25	2.00	0.82	89.0	80.0	65.0	41.0	29.0	21.0	15.0	9.9	6.6	4.6	
	1.62	1.50	0.79	66.0	53.0	36.0	24.0	17.0	11.0	7.6	5.1	3.5	2.3	
6.00	4.00	2.50	0.85	260.0	242.0	215.0	181.0	136.0	83.0	52.0	33.0	21.0	15.0	
	3.50	2.50	0.83	219.0	189.0	156.0	126.0	78.0	52.0	35.0	24.0	16.0	11.0	
	3.00	2.00	0.81	177.0	148.0	120.0	102.0	62.0	38.0	26.0	18.0	12.0	8.0	
	2.62	2.00	0.78	147.0	120.0	100.0	71.0	43.0	29.0	20.0	13.0	9.1	6.1	
8.00	5.00	4.00	0.86	450.0	304.0	206.0	139.0	94.0	64.0	43.0	29.0	20.0	13.0	



GFLO 尺寸和重量



Dimensions in m.m.

A ⁺²	E	F ⁺³⁰	$\varnothing J$ ⁺³	K ⁺³	L ⁺³	Approximate Weight

装运重量(Kg)			压力等级					
阀门口径(In)	阀门口径(NB)	型号	压力等级					
			CL150	CL300	CL600	CL900	CL1500	CL2500
1.0	25	GFLO	23	23	23	45	55	68
1.5	40	GFLO	30	30	30	77	82	95
2.0	50	GFLO	34	34	34	91	100	136
3.0	80	GFLO	73	77	82	182	195	227
4.0	100	GFLO	110	114	121	268	277	427
6.0	150	GFLO	165	259	273	455	532	636
8.0	200	GFLO	268	359	378	500	600	791
10.0	250	GFLO	480	640	727	*	*	*
12.0	300	GFLO	581	769	899	*	*	*

请注意：1. 装运重量基于标准执行机构和定位器，对于超大执行机构，加长阀盖和带手轮等阀门，请联系 MASCOT。
* 如需进一步数据，请联系 MASCOT。



阀体口径 (In)	阀体口径 (NB)	型号	压力等级	执行机构	A ± 2 mm	E mm	F ± 30 mm	ØJ ± 3 mm	K ± 3 mm	L ± 3 mm	约重Kg
1.0	25	GFLO	CL150	25	184	64	465	165	230	175	23
1.5	40	GFLO	CL150	25	222	102	501	165	230	175	30
2.0	50	GFLO	CL150	25	254	114	506	165	230	175	34
3.0	80	GFLO	CL150	50	298	147	700	230	228	168	73
4.0	100	GFLO	CL150	50	353	191	740	230	228	168	110
6.0	150	GFLO	CL150	50	451	254	782	230	228	168	165
8.0	200	GFLO	CL150	100	543	277	1002	318	304	155	268
10.0	250	GFLO	CL150	100	673	302	1044	318	304	155	480
12.0	300	GFLO	CL150	100	737	321	1044	318	304	155	581
1.0	25	GFLO	CL300	25	197	64	465	165	230	175	23
1.5	40	GFLO	CL300	25	235	102	501	165	230	175	30
2.0	50	GFLO	CL300	25	267	114	506	165	230	175	34
3.0	80	GFLO	CL300	50	318	147	700	230	228	168	77
4.0	100	GFLO	CL300	50	368	191	740	230	228	168	114
6.0	150	GFLO	CL300	100	473	254	997	318	304	155	259
8.0	200	GFLO	CL300	100	568	290	1046	318	304	155	359
10.0	250	GFLO	CL300	100	708	308	1046	318	304	155	640
12.0	300	GFLO	CL300	100	775	321	1097	318	304	155	769
1.0	25	GFLO	CL600	25	210	64	465	165	230	175	23
1.5	40	GFLO	CL600	25	251	102	501	165	230	175	30
2.0	50	GFLO	CL600	25	286	114	506	165	230	175	34
3.0	80	GFLO	CL600	50	337	147	700	230	228	168	82
4.0	100	GFLO	CL600	50	394	191	740	230	228	168	121
6.0	150	GFLO	CL600	100	508	254	997	318	304	155	273
8.0	200	GFLO	CL600	100	610	290	1046	318	304	155	378
10.0	250	GFLO	CL600	100	752	308	1046	318	304	155	727
12.0	300	GFLO	CL600	100	819	321	1097	318	304	155	899
1.0	25	GFLO	CL900 / CL1500	25	279	90	511	165	230	175	45 / 55
1.5	40	GFLO	CL900 / CL1500	50	330	141	747	230	228	168	77 / 82
2.0	50	GFLO	CL900 / CL1500	50	375	154	747	230	228	168	91 / 100
3.0	80	GFLO	CL900 / CL1500	100	460	216	975	318	304	155	182 / 195
4.0	100	GFLO	CL900 / CL1500	100	635	246	1002	318	304	155	268 / 277
6.0	150	GFLO	CL900 / CL1500	100	762	309	1100	318	304	155	455 / 532
8.0	200	GFLO	CL900 / CL1500	100	832	424	1159	318	304	155	500 / 600
1.0	25	GFLO	CL2500	25	305	90	541	165	230	175	68
1.5	40	GFLO	CL2500	50	381	141	747	230	228	168	95
2.0	50	GFLO	CL2500	50	400	154	747	230	228	168	136
3.0	80	GFLO	CL2500	100	660	211	1015	318	304	155	227
4.0	100	GFLO	CL2500	100	737	272	1054	318	304	155	427
6.0	150	GFLO	CL2500	100	864	344	1125	318	304	155	636
8.0	200	GFLO	CL2500	100	1022	451	1299	318	304	155	791

GFLO

高性能单阀座调节阀



阀型: 直通, 三通, 角阀, 夹套
口径: 0.5" 至 30.0"
压力等级: 最高到 ANSI CL 4500
阀体材料: 所有可铸合金
端部连接: 法兰, 螺纹, 对焊, 套焊
上阀盖: 标准型, 加长型, 深冷型, 波纹管密封型
导向: 重负载双头阀杆导向
压盖填料: PTFE, 编织PTFE, 石墨, 低挥发性逸散填料
垫片: PTFE, 缠绕石墨
阀座环: 卡入式, 自对中
阀塞: 带粗径阀杆的实心一体结构
流量特性: 等百分比, 线性, 快开
特种阀芯: CAVFLO, MEGAFLO, GFLO VC
执行机构: 直行程弹簧气缸执行机构, 现场安全可逆式
关断等级: 金属阀座—ANSI IV或V级, 可更换软阀座—ANSI VI级

VFLO

高性能V形调节阀



阀型: 一体式VFLO球形阀芯, 直通
口径: 0.5" 至 18.0"
压力等级: 最高到 ANSI CL 900
阀体材料: 所有可铸合金
端部连接: 无法兰, 法兰式 (一体式和分离式)
压盖填料: PTFE, 编织PTFE, 石墨
阀座环: 卡入式, 自对中, 双向
球体: V形缺口球体, 减少堵塞, 对纤维介质有剪切作用
轴: 花键 (无空转和死区)
流量特性: 等百分比, 线性, 快开
可调范围: 300:1
执行机构: 角行程弹簧气缸执行机构, 现场完全可逆式
关断等级: 带金属阀座—ANSI IV级, 带可更换软阀座—ANSI VI级

DISKFLO

高性能对夹式蝶阀



阀型: 对夹, 重量轻, 提供大流量和最小的压降
口径: 2.0" 至 42.0"
压力等级: 最高到 ANSI CL 1500
阀体材料: 所有可铸合金
端部连接: 对夹式, 多耳式, 法兰式
压盖填料: PTFE, 编织PTFE, 石墨
阀座环: 卡入式, 自对中
蝶盘: 双偏心轮
轴: 花键, 无空转和死区
流量特性: 等百分比, 线性, 快开
执行机构: 角行程弹簧气缸执行机构, 现场完全可逆式
关断等级: 金属阀座—ANSI IV级, 可更换软阀座—ANSI VI级

严酷工况调节阀

抗气蚀, 降噪声, 控速阀芯



应用工况

- 抗气蚀阀芯
- 降噪阀芯
- 多级速度控制抗气蚀阀芯
- 液体介质工况阀芯
- 多级速度控制降噪阀芯
- 阻气流工况

MASCOT Industrial

15A Randor Street Campbellfield, Victoria 3061 Australia

Tel: +61 3 9357 6555 | Fax: +61 3 9357 6566 | Email: sales@mascot-industrial.com | Web: www.mascot-industrial.com

本手册仅供信息参考, 我们会努力确保资料的准确性和所提供技术规格的精确度, 但手册内容不作为对于产品本身的解释或担保。

MASCOT Industrial保留对产品设计的更改或改进的权力, 本手册中产品信息和技术规格如有变更, 恕不另行通知。

MASCOT Industrial对产品的选型, 使用和维护不予负责。产品的选型, 使用和维护由经销商或用户负责。